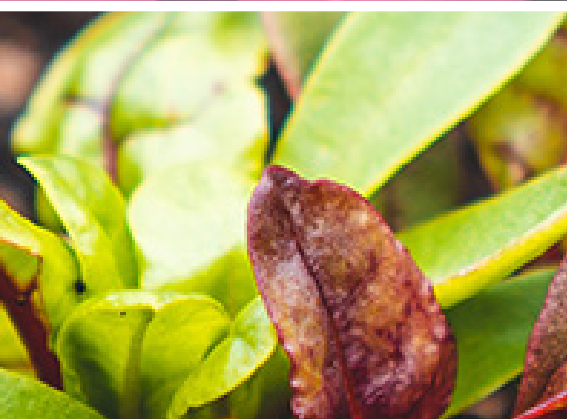


Serre de protection

Cultivez et prolongez la saison de votre jardin.

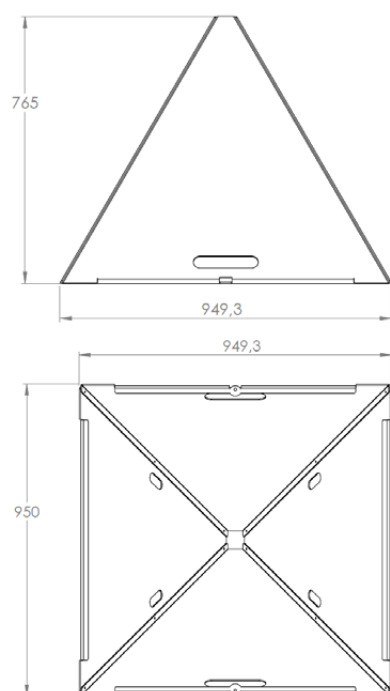


PRATIQUE



La serre de protection

Schéma technique



Caractéristiques techniques

HAUTEUR : 88 cm

MATÉRIAU : Polycarbonate transparent

ÉPAISSEUR DES PLAQUES : 3 mm

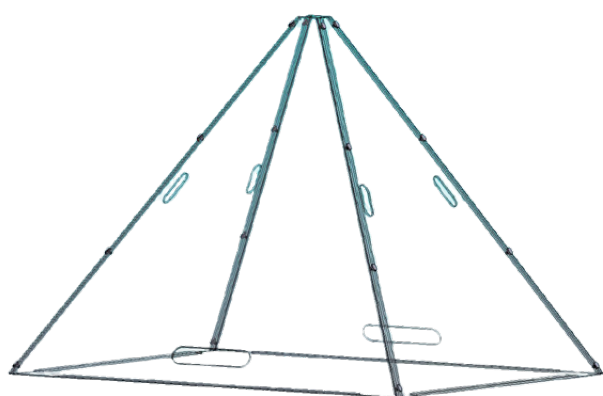
NOMBRE DE POIGNÉES LATÉRALES : 2

NOMBRE DE POIGNÉES VERTICALES : 4

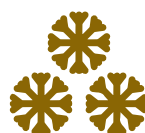
VISSERIE & INSERTS : Inox

PROTECTION : Film de protection sur les plaques + emballage individuel

Notre serre de protection



Nos garanties



Protection hivernale



Protection météorologique



Préparer son jardin



Jardiner en toute saison

Produits associés

